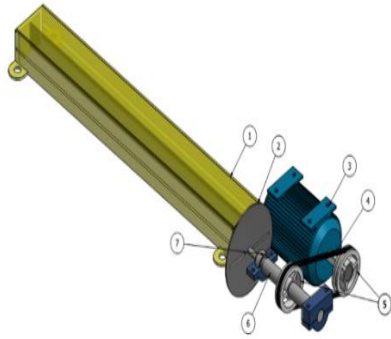


LAMPIRAN

Desain sistem perajang



Desain keseluruhan mesin

