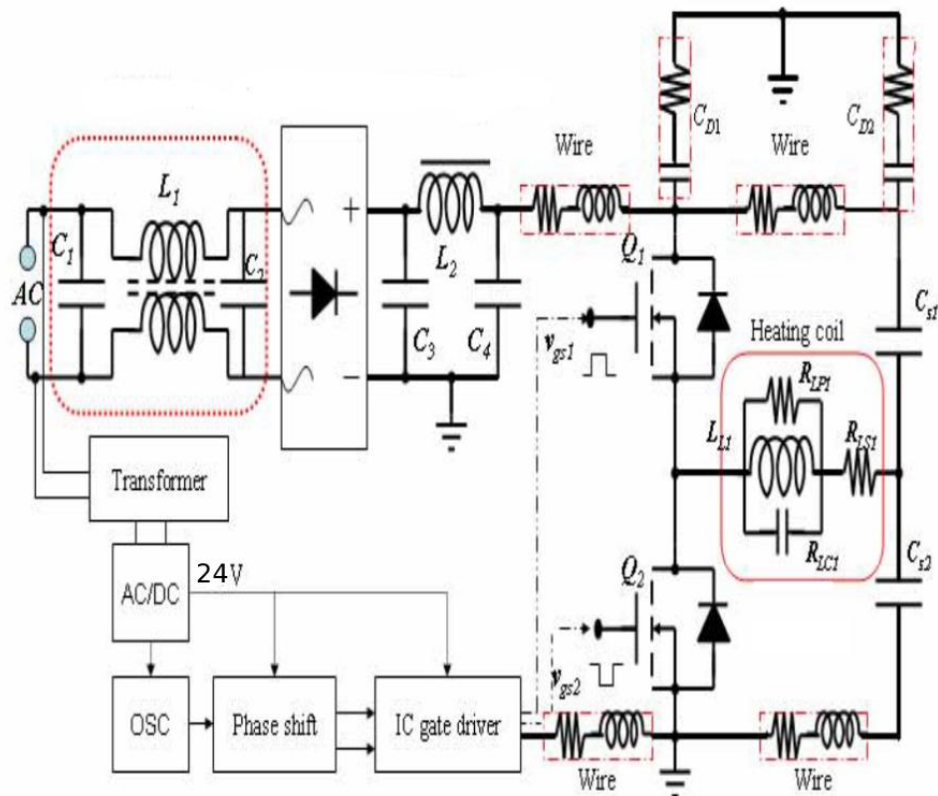
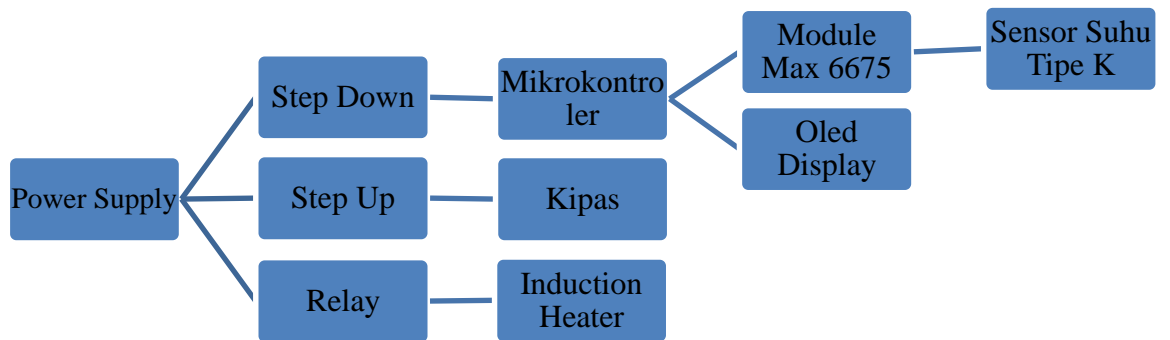


INTENSOR (INDUKTOR HEATER) MENGGUNAKAN THERMAL SENSOR BERBASIS MIKROKONTROLER ARDUINO NANO

Prototipe ini bertujuan untuk mengembangkan induksi heater dengan penggunaan sensor max6675 dengan harapan dapat melakukan pembacaan suhu hingga mencapai 600°C. Berikut ini desain pengembangan produk induktor heater menggunakan thermal sensor berbasis mikrokontroler arduino nano dalam mengolah logam:



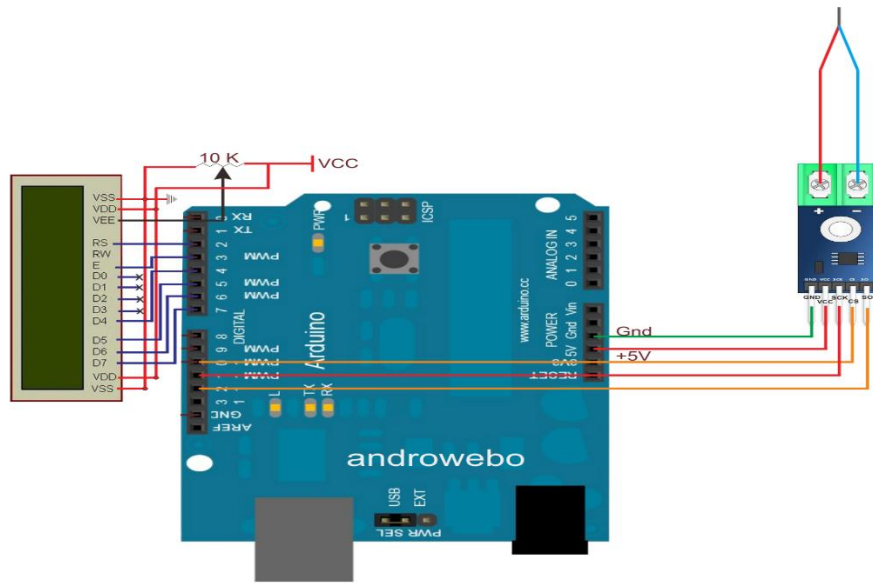
Gambar 1: Prototipe Intensor dengan Tiga Buah Sensor Suhu



Gambar 2: Diagram Intesor Dengan Tiga Buah Sensor Suhu

Keterangan :

1. Power supply : sebagai sumber tegangan.
2. Step down : sebagai penurun tegangan.
3. Step up : sebagai penaik tegangan.
4. Relay : sebagai delay tegangan.
5. Mikrokontroler : sebagai pengolah program.
6. Kipas : sebagai sirkulasi udara.
7. *Inducton heater* : sebagai pemanas logam.
8. Module max 6675 : sebagai pembaca sensor.
9. Oled display : sebagai penampil hasil data.
10. Sensor suhu tipe k : sebagai input data suhu yang diterima.



Gambar 3: Rangkaian MAX6675 dengan ARDUINO

Keterangan:

- 1) PIN SO pada Modul MAX6675 disambungkan ke pin 8 ARDUINO sesuai dengan inisialisasi awal program.
- 2) PIN CS pada Modul MAX6675 disambungkan ke pin 9 ARDUINO sesuai dengan inisialisasi awal program.
- 3) PIN CLK pada Modul MAX6675 disambungkan ke pin 10 ARDUINO sesuai dengan inisialisasi awal program.
- 4) Sementara untuk PIN VCC disambungkan ke 5V pada ARDUINO dan GND disambung ke pin GND ARDUINO
- 5) Berikut ini rancangan program agar dapat dicetak ke PCB

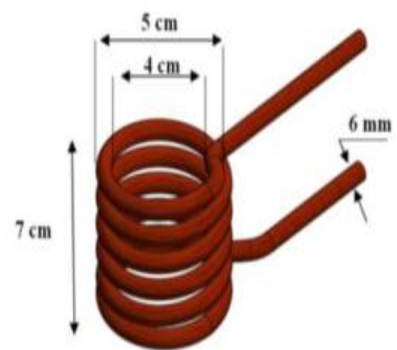
```
#include <max6675.h>

int ktcSO = 8;
int ktcCS = 9;
int ktcCLK = 10;

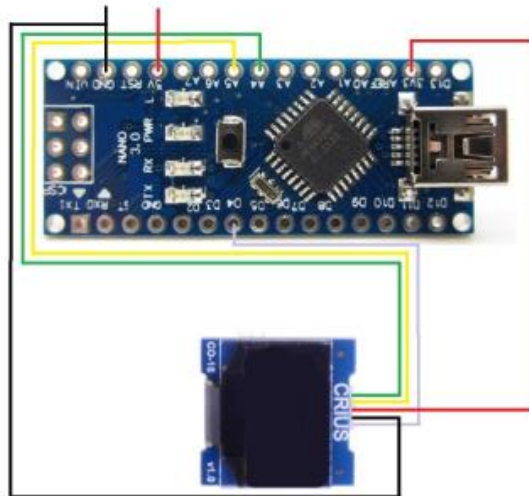
MAX6675 ktc(ktcCLK, ktcCS, ktcSO);

void setup() {
```

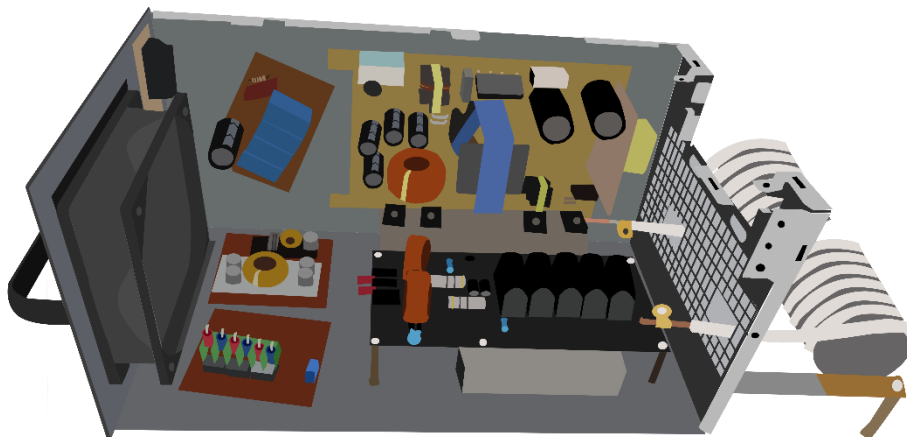
```
Serial.begin(9600);  
// give the MAX a little time to settle  
delay(500);  
}  
  
void loop() {  
  // basic readout test  
  
  Serial.print(Deg C = );  
  Serial.print(ktc.readCelsius());  
  Serial.print(t Deg F = );  
  Serial.println(ktc.readFahrenheit());  
  
  delay(500);  
}
```



Gambar 4: Desain Coil Pemanas



Gambar 5: Rangkaian Interface ARDUINO Nano dan OLED



Gambar 6: Desain Rancangan Produk *Induksi Heater*