

JURNAL MESIN NUSANTARA

- Analisis Kekuatan Komposit Serat Kulit Kayu Jati Dengan Variasi Arah Serat** 61-70
(Supriyanto, Wasis Enggah Widiyanto, Nuryosuwito)
- Perbaikan Saringan dan Sistem Pendingin Mesin *Disc Mill* Bonggol Jagung** 71-80
(Adhan Efendi)
- Rancang Bangun Kendali Perangkat Elektronik Dan Monitoring Daya Listrik Berbasis Bluetooth** 81-88
(Kuni Nadliroh, Elsanda Merita Indrawati)
- Pengaruh Variasi Temperatur dan Reduksi Penampang pada Pembuatan Al-Abu Dasar Batubara terhadap Laju Keausan** 89-98
(Maula Nafi, Ichlas Wahid)
- Pengaruh Variasi Putaran Terhadap Nilai Kekerasan, Kekuatan Tarik dan Struktur Mikro *Aluminium Matrix Composite (AMC)* Hasil *Stir Casting* Dengan Paduan Mg dan SiC yang Berlebih** 99-108
(Iman Saefuloh, Agus Pramono, Muhamad Latief, Hesti Istiqlaliyah)
- Perbandingan Zat Penyusun Dalam Pemanfaatan Limbah Cair Tahu Sebagai Energi Alternatif Biogas** 109-118
(Nasyiruloh Dwi Susetyo, Fatkur Rhozman, M. Muslimin Ilham)
- Pengaruh Penambahan Bahan Campuran Dalam Proses Biogas Limbah Cair Tahu** 119-126
(Ali Wahyudi, Hesti Istiqlaliyah, M. Muslimin Ilham)



Editorial Boards Member :

Mr. Irwan Setyowidodo

Email:

Universitas Nusantara PGRI Kediri

Mrs. Hesti Istiqlaliyah

Email:

Universitas Nusantara PGRI Kediri

Mr. Haris Mahmudi

Email:

Universitas Nusantara PGRI Kediri

Mr. M. Sulhan Fauzi

Email:

Universitas Nusantara PGRI Kediri

Mr. M. Muslimin Ilham

Email:

Universitas Nusantara PGRI Kediri

Mr. Nuryosuwito

Email:

Universitas Nusantara PGRI Kediri

Mrs. Kuni Nadliroh

Email:

Universitas Nusantara PGRI Kediri

Mrs. Yasinta Sindi Pramesti

Email:

Universitas Nusantara PGRI Kediri

Reviewer

Yustinus Sukarmin

Email: *yustinus_sukarmin@uny.ac.id*

Fakultas Ilmu Keolahragaan, Universitas Negeri Yogyakarta

Sri Sumartiningsih

Email: *sri.sumartiningsih@gmail.com*

Fakultas Ilmu Keolahragaan, Universitas Negeri Semarang

Gustiana Mega Anggita

Email: *mega.anggita@mail.unnes.ac.id*

Fakultas Ilmu Keolahragaan, Universitas Negeri Semarang

BM. Wara Kushartanti

Email: *wkushartanti@gmail.com*

Fakultas Ilmu Keolahragaan, Universitas Negeri Yogyakarta

Mirza Hapsari Sakti Titis Penggalih

Email: *mirza_hapsari@yahoo.com*

Universitas Gadjah Mada Yogyakarta

Mohd. Salleh Aman

Email: *amanms@um.edu.my*

Universitas Malaya

Agus Rusdiana

Email: *agus.rusdiana@upi.edu*

Universitas Pendidikan Indonesia

Fajar Junaedi

Email: *fajarjun@umy.ac.id*

Universitas Muhammadiyah Yogyakarta

M.E. Winarno

Email: *winarno_eko@yahoo.com*

Universitas Negeri Malang

Agus Kristiyanto

Email : *aguskriss@yahoo.co.id*

Universitas Sebelas Maret Surakarta

Kunjung Ashadi

Email: *kunjungashadi@unesa.ac.id*

Universitas Negeri Surabaya

Ricky Wibowo

Email: *ricky_wibowo@upi.edu*

Universitas Pendidikan Indonesia

M. Muhyi Faruq

Email: *mmuhyi@yahoo.com*

Universitas Adi Buana Surabaya

Jusuf Blegur

Email: *jusufblegur@ukaw.ac.id*

Universitas Kristen Artha Wacana

Articles

Supriyanto Supriyanto, Wasis Enggah Widiyanto, Nuryosuwito Nuryosuwito 61-70
Analisis Kekuatan Komposit Serat Kulit Kayu Jati Dengan Variasi Arah Serat

[PDF \(Bahasa Indonesia\)](#)

Adhan Efendi 71-80
Perbaikan Saringan dan Sistem Pendingin Mesin Disc Mill Bonggol Jagung

[PDF \(Bahasa Indonesia\)](#)

Kuni Nadliroh, Elsanda Merita Indrawati 81-88
Rancang Bangun Kendali Perangkat Elektronik Dan Monitoring Daya Listrik Berbasis Bluetooth

[PDF \(Bahasa Indonesia\)](#)

Maula Nafi, Ichlas Wahid 89-98
Pengaruh Variasi Temperatur dan Reduksi Penampang pada Pembuatan Al-Abu Dasar Batubara terhadap Laju Keausan

[PDF \(Bahasa Indonesia\)](#)

Iman Saefuloh, Agus Pramono, Muhamad Latief, Hesti Istiqlaliyah 99-108
Pengaruh Variasi Putaran Terhadap Nilai Kekerasan, Kekuatan Tarik dan Struktur Mikro Alumunium Matrix Composite (AMC) Hasil Stir Casting Dengan Paduan Mg dan SiC yang Berlebih

[PDF \(Bahasa Indonesia\)](#)

Nasyiruloh Dwi Susetyo, Fatkur Rhohman, M. Muslimin Ilham 109-118
Perbandingan Zat Penyusun Dalam Pemanfaatan Limbah Cair Tahu Sebagai Energi Alternatif Biogas

[PDF \(Bahasa Indonesia\)](#)

Ali Wahyudi, Hesti Istiqlaliyah, M. Muslimin Ilham 119-126
Pengaruh Penambahan Bahan Campuran Dalam Proses Biogas Limbah Cair Tahu

[PDF \(Bahasa Indonesia\)](#)

Rancang Bangun Kendali Perangkat Elektronik Dan Monitoring Daya Listrik Berbasis Bluetooth

Kuni Nadliroh¹⁾, Elsanda Merita Indrawati²⁾

¹⁾Teknik Mesin, Universitas Nusantara PGRI Kediri

²⁾Teknik Elektronika, Universitas Nusantara PGRI Kediri

E-mail:¹⁾kuninadliroh@unpkediri.ac.id , ²⁾elsanda07@gmail.com

Abstrak

Daya merupakan salah satu satuan dalam listrik yang kita pakai dalam kehidupan sehari-hari. Penggunaan pengontrol daya memudahkan *controller* untuk mengendalikan daya yang terdapat dalam suatu piranti elektronika. Pengontrol daya dalam penelitian ini merupakan pengontrolan daya semu yang menggunakan *bluetooth* dan android yang mana alat ini didesain secara sederhana dan mudah digunakan sehingga meningkatkan daya kefleksibilitas alat. penggunaan media *bluetooth* dan android mempermudah pengontrolan daya semu jarak jauh sehingga dalam suatu ruangan atau beberapa alat yang terdapat dalam satu ruangan lebih mudah dalam melakukan pengontrolan daya semu. Tujuan dari penelitian ini adalah terciptanya alat pengontrol daya semu yang dapat digunakan dalam kehidupan sehari-hari baik dalam bidang industri maupun dalam rumah tangga yang mudah dan murah.

Kata Kunci: Bluetooth, Daya, Android

Abstract

Power is one unit in electricity that we use in everyday life. The use of a power controller makes it easy for the controller to control the power contained in an electronic device. The power controller in this study is a pseudo power control that uses Bluetooth and Android, which is designed to be simple and easy to use, thus increasing the flexibility of the device. the use of bluetooth and android media makes it easier to control the apparent power remotely so that in a room or several devices contained in one room it is easier to control pseudo power. The purpose of this research is the creation of pseudo power control devices that can be used in everyday life both in the field of industry and in households that are easy and inexpensive.

Keywords: Bluetooth, Power, Android

1. PENDAHULUAN

Perkembangan teknologi sangat pesat, hal ini memberikan dampak yang positif dan negatif, dampak negatifnya masyarakat cenderung konsumtif dan menjadi pelepas akan tetapi dampak positifnya adalah pekerjaan manusia menjadi cepat selesai. Seiring dengan kemajuan alat digital juga meningkatkan kemampuan alat ukur, kemajuan teknologi digital ini menyebabkan peneliti dalam bidang listrik dan

elektronika untuk melakukan penelitian yang lebih baik lagi mengenai sistem kendali dan monitoring penggunaan daya, dimana daya merupakan faktor utama dalam suatu komponen.

Era yang semakin canggih dan konsumsi listrik untuk memenuhi kebutuhan sehari-hari meningkat, bahkan manusia tidak bisa lepas dari keberadaan listrik. Pasokan listrik yang terus menerus setiap hari meningkatkan usaha PT PLN untuk menghasilkan listrik semakin besar, sedangkan untuk menghasilkan energi listrik yang besar tersebut juga membutuhkan biaya yang banyak. Tanpa adanya sistem kontrol daya listrik yang digunakan maka perangkat elektronik tersebut akan mengalami pemborosan daya listrik.

Dalam kehidupan sehari-hari perangkat elektronik memiliki kemampuan komputasi yang berkembang, mulai penggunaan remote control yang memanfaatkan IR, akan tetapi juga ada lampu yang masih menggunakan sistem manual, tentunya hal ini disesuaikan dengan kebutuhan. Terdapat satu teknologi baru yang memanfaatkan gelombang radio yaitu bluetooth. Pengguna bluetooth sendiri lebih menguntungkan pengguna yaitu pengguna bisa melakukan kontroling terhadap alat yang digunakan dengan jarak yang jauh dan bisa juga dioperasikan meskipun ada penghalang antara alat dengan pengguna. Salah satu piranti elektronik yang terdapat bluetooth di dalamnya adalah pada smartphone android, di sini bluetooth yang terdapat pada android bisa digunakan untuk kontroling besaran arus, tegangan dan daya listrik.

2. METODE PENELITIAN

Alat dan bahan penelitian mencakup berbagai instrumentasi, komponen, serta bahan-bahan yang digunakan dalam proses penelitian, diantaranya :

a. Instrumentasi dan Komponen, yang terdiri dari :

- 1) Sensor arus ACS712 5A
- 2) Sensor tegangan ZMPT101B
- 3) Mikrokontroler Arduino nano
- 4) Modul Bluetooth HC-05
- 5) Relay 4 channel
- 6) LCD 16x2

- 7) Tang ampere
- 8) Multimeter digital
- 9) Papan PCB

b. Alat kerja, yang terdiri dari :

- 1) Solder
- 2) timah
- 3) Obeng plus dan minus
- 4) Taspem
- 5) Geraji

c. Jenis Penelitian

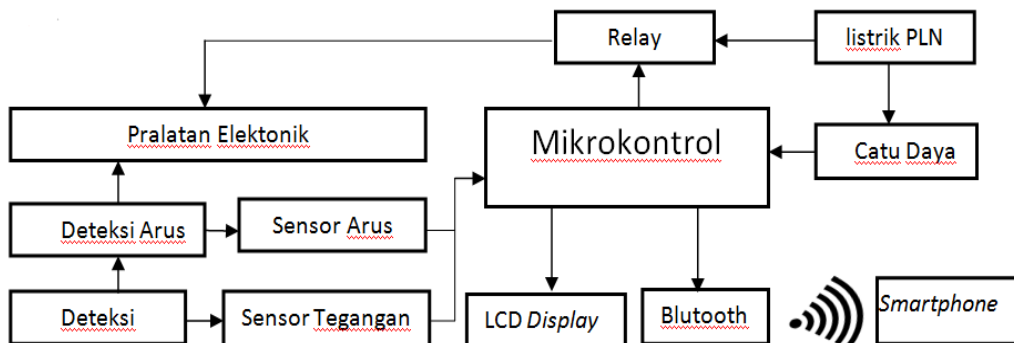
Penelitian yang digunakan dalam proyek ini adalah jenis pengembangan yang fokus pada rancang bangun, Tujuan penelitian pengembangan ini yaitu untuk meningkatkan sistem pengontrolan dan instrumentasi kelistrikan jarak jauh menggunakan teknologi *bluetooth* dan *smartphone*. Implementasi pengontrolan dan monitoring menggunakan *Bluetooth* ini menggunakan komunikasi data dua arah atau dengan kata lain pada sisi *hardware* dan *smartphone* dapat sebagai pemancar (*transmitter*) dan penerima (*receiver*).

d. Tahapan Penelitian

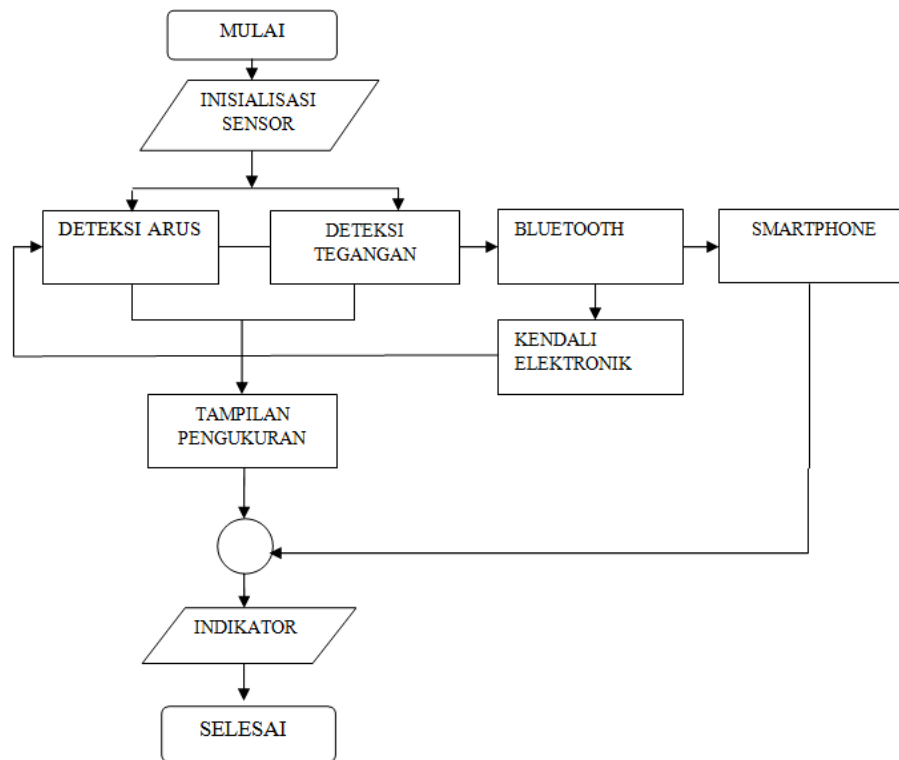
Tahapan penelitian dalam penelitian ini adalah sebagai berikut:

- 1) Mengkaji beberapa literatur untuk mengkaji teori yang terkait dengan pengukuran besaran listrik, dan sistem komunikasi Bluetooth dengan smartphone
- 2) Memetakan fungsi kerja keseluruhan komponen yang digunakan untuk rancang bangun.
- 3) Pemrograman IC mikrokontrol dengan menggunakan software arduino genuino dan setting konfigurasi android dengan alamat dan intruksi khusus dengan aplikasi virtuino.

- 4) Mensimulasikan hasil program dengan software proteus 8 untuk menguji keberhasilan dari pemrograman selain itu untuk meminimalisir risiko kerusakan hardware pada rangkaian sebenarnya (hardware).
- 5) pengujian sensor arus ACS712 5A, dan sensor tegangan ZMPT101B untuk mengetahui nilai besaran tegangan yang dikonversikan dari jaringan yang diukur, terhadap tegangan output yang menuju PIN analog mikrokontrol.
- 6) Merangkai hardware berdasarkan desain yang ada di Proteus 8, selanjutnya program arduino di upload ke dalam IC mikrokontrol menggunakan USB.
- 7) Melakukan pengujian sistem seperti: pengontrolan peralatan elektronik, pengukuran arus, tegangan, dan daya, kemudian membandingkan pembacaan alat dengan alat ukur yang standar untuk mengetahui nilai galat (error).
- 8) Dilanjutkan dengan pembahasan kemudian menarik kesimpulan dari hasil percobaan.



Gambar 1. Diagram Blok Sistem



Gambar 2 Alur Penelitian

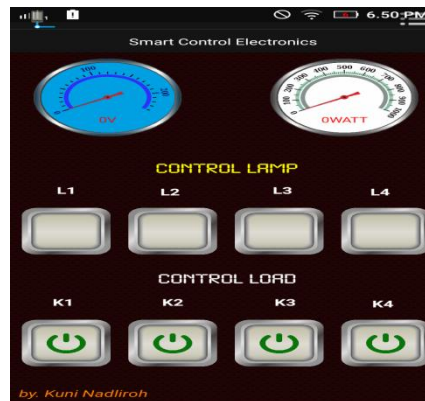
Teknik pengumpulan data yang digunakan pada penelitian ini dilakukan dengan cara mencatat hasil pengukuran alat yang dirancang dengan alat ukur standar, meliputi besaran tegangan, arus listrik, dan daya semu.

3. HASIL DAN PEMBAHASAN

Dari penelitian dihasilkan alat seperti gambar di bawah ini:



Gambar 3 Alat hasil Penelitian



Gambar 4 Display Aplikasi pada Layar Hp

Dari alat penelitian yang telah dirangkai, maka dilakukan pengendalian daya semu pada beberapa piranti elektronik, berikut merupakan hasil dari pengendalian dan pengukuran daya semu melalui peralatan dari hasil penelitian yang mana hasil pengukurannya dibandingkan dengan alat ukur lain yaitu digital power metter untuk mengetahui apakah peralatan tersebut mempunyai daya ukur yang sama atau hampir sama dengan peralatan yang lainnya:

Tabel 1 Data Hasil Pengukuran

No	Sampel	Alat Penelitian (VA)	watt meter digital (VA)
1	Kipas Angin	43	43
2	TV	12	10
3	Setrika	348	346
4	Kulkas	171	170
5	Pompa Air	241	244

Dari data yang terdapat pada tabel di atas bisa dilihat bahwa terdapat perbedaan hasil pengukuran daya semu pada kedua alat tersebut, akan tetapi perbedaan itu tidak mempunyai rentang yang jauh. Daya semu merupakan hasil perkalian antara besar arus yang terdapat dalam suatu piranti elektronika dengan besarnya tegangan yang melewatinya[1]. dalam alat ini akan dibuat alat pengontrol daya semu yang mana akan dihasilkan oleh suatu alat elektronika sebagai luaran yang bisa terukur melalui android yang terhubung dengan piranti kontroler melalui bluetooth, dimana bluetooth merupakan personal area network tanpa menggunakan kabel.

pengontrolan daya sangat penting dilakukan sehingga peralatan elektronika bisa bekerja sesuai dengan apa yang operator butuhkan. peralatan ini sangat sederhana sehingga bisa digunakan dalam kehidupana sehari-hari baik dalam skala perusahaan besar maupun dalam skala kecil yaitu rumah tangga[2].

Alat ini menggunakan sistem bluetooth yang terdapat dalam handphone yang mana penggunaan ini dimaksudkan bisa dilakukan oleh semua orang dengan sederhana[3]. penggunaan bluetooth yang digunakan adalah bluetooth HC 05 yang mudah diaplikasikan dan mudah ditemui dipasaran. peralatan ini menggunakan sistem pemrograman IC mikrokontrol *software* arduino genuino dan *setting* konfigurasi android dengan alamat dan intruksi khusus dengan aplikasi virtuino, dengan demikian peralatan ini mudah digunakan dan fleksibel[4].

Kontroler arus dalam hal ini digunakan sensor arus ACS712, pemilihan sensor arus ACS 712 ini karena sensor ini mempunyai *Hall effect sensor* akan menghasilkan sebuah tegangan yang proporsional dengan kekuatan medan magnet yang diterima oleh sensor tersebut. Pendeteksian perubahan kekuatan medan magnet cukup mudah dan tidak memerlukan apapun selain sebuah *inductor* yang berfungsi sebagai sensornya, sedangkan untuk sensor tegangan menggunakan sensor tegangan ZMPT101B yang mana sensor tegangan ini berfungsi sebagai penurun tegangan serta mengubah tegangan AC menjadi DC melalui jembatan diode, selanjutnya difilter dengan kapasitor dengan menurunkan tegangan selanjutnya dapat digunakan sebagai masukan pada mikrokontroler. penggunaan relay digunakan sebagai pemutus dan penghubung arus yang digunakan untuk menghidupkan alat[5].

Setelah alat siap digunakan maka terlebih dahulu dilakukan uji keberhasilan dengan menggunakan *software* proteus 8 untuk meminimalisir kerusakan hardware. Langkah yang perlu kita lakukan untuk mendapatkan data besarnya arus dan tegangan adalah sebagai berikut:

- a. Nyalakan alat
- b. Pastikan android terhubung dengan alat, dimana penghubungannya ini dengan menggunakan password sehingga tidak semua android bisa mengendalikan alat ini, sehingga mampu meminimalisir kesalahan dalam pengontrolan.

c. Setelah alat dan android terhubung maka piranti elektronik yang ingin dikendalikan daya semunya dihubungkan melalui stop kontak. setelah dilakukan pengambilan data maka akan didapat data sesuai dengan data yang tertera pada tabel 1 di atas.

4. KESIMPULAN

Tujuan dari penelitian ini adalah membuat suatu alat yang dapat digunakan sebagai kontrol daya semu untuk piranti elektronika dan pada penelitian ini telah dibuat alat kontrol daya semu dan telah dibandingkan hasil pengukurannya dengan multimeter dan mempunyai hasil yang tidak jauh berbeda, sehingga bisa dikatakan bahwa alat yang dihasilkan pada penelitian ini mempunyai kelayakan.

5. DAFTAR PUSTAKA

- [1] Hadi, A. *Sistem Distribusi Daya Listrik*. Jakarta, Erlangga, 1994
- [2] Afrizal Fitriandi, E. K. Rancang Bangun Alat Monitoring Arus dan Tegangan Berbasis Mikrokontroler dengan SMS Gateway, *Electrician Jurnal Rekayasa dan Teknologi Elektro*, 10 (2) 87-98, May. 2016.
- [3] Pauline Rahmiati, G. F. Implementasi Sistem Bluetooth Menggunakan Android dan Arduino untuk Kendali Peralatan Elektronik. *Jurnal Elkomika*, 2(1) 1-14. Juny. 2014
- [4] Reynold Rumimper, S. R, Rancang Bangun Alat Pengontrol Lampu Dengan Bluetooth Berbasis Android, *E-Journal elektronik dan Komputer*, 24-33, 5(3), August. 2016
- [5] Aripriharta, S. M., *Smart Relay dan Aplikasinya*, Yogyakarta, Graha Ilmu, 2004