



UNIVERSITAS NUSANTARA PGRI KEDIRI

FAKULTAS TEKNIK

Program Studi : Teknik Mesin, Teknik Elektronika, Teknik Industri,
Teknik Informatika, Sistem Informasi

Alamat : Kampus II, Mojoroto Gang I No. 6 Kediri 64112

Website : www.ft.unpkediri.ac.id E-mail : ft@unpkediri.ac.id

SURAT TUGAS

Nomor: 0620.1/FT-UN PGRI Kd/STG/A/VI/2019

Yang bertanda tangan di bawah ini:

Nama : Dr. Suryo Widodo, M.Pd

NIP : 19640202 199103 1 002

Jabatan : Dekan Fakultas Teknik

Menugaskan:

No	Nama	NIDN	Program Studi
1	Elsanda Merita Indrawati, M.Pd	0710089004	Teknik Elektronika
2	Hisbulloh Ahlis Munawi, SE., M.T	0716108101	Teknik Industri
3	Agus Suwardono, MT	0718088306	Teknik Elektronika
4	Rachmad Santoso, M.MT	0724077104	Tenik Industri

Untuk melaksanakan kegiatan dalam pembuatan surat pencatatan Haki dengan judul
"Pengolah Bawang Merah Otomatis (PEBMO)"

Demikian surat tugas ini dibuat untuk dilaksanakan dan digunakan sebagaimana mestinya.
Atas perhatian dan kerjasamanya disampaikan terimakasih.



Kediri, 17 Juni 2019
Dekan Fakultas Teknik

Dr. Suryo Widodo, M.Pd
NIP. 19640202 199103 1 002

PENGOLAH BAWANG MERAH OTOMATIS (PEBMO)

Oleh:

Elsanda Merita Indrawati, M.Pd; Hisbulloh Ahlis Munawi, M.T; Agus Suwardono, M.T;

Rachmad Santosa, M.MT

(Universitas Nusantara PGRI Kediri – 2019)

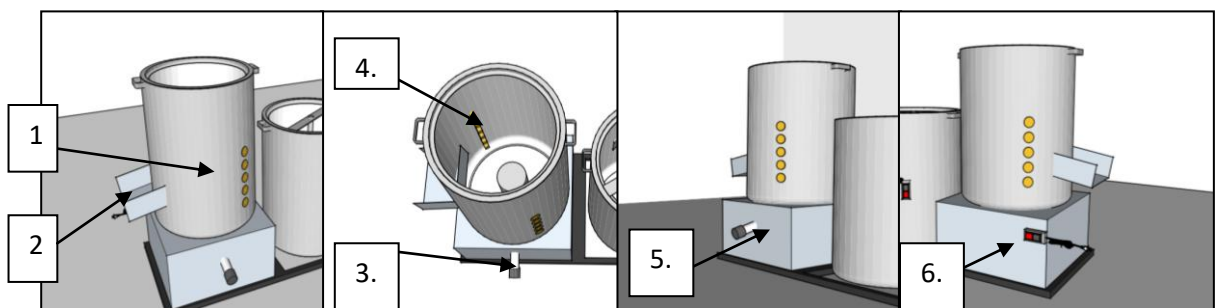
Email: elsanda@unpkediri.ac.id

A. Pendahuluan

PEBMO adalah alat pengolah bawang merah otomatis yang memiliki 3 fungsi kerja yaitu pengupas bawang merah, perajang bawang merah, dan peniris minyak. Jika dalam pengolahan secara manual bawang merah mentah menjadi bawang goreng dengan kapasitas 5 kg membutuhkan waktu sekitar 8 jam maka dengan alat PEBMO ini pengolahan bawang merah menjadi bawang goreng hanya membutuhkan waktu sekitar 45 menit.

B. Desain dan Sistem Kerja Alat PEBMO

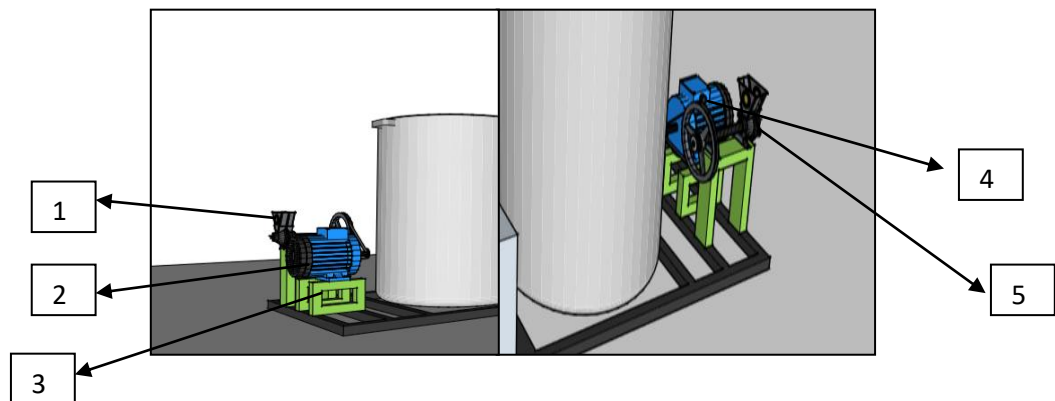
1. Fungsi kerja alat PEBMO yang pertama yaitu sebagai pengupas bawang merah, alat ini berkapasitas 5 kg, dimana dapat mengupas sebanyak 5 kg bawang merah sekali proses dalam jangka waktu 2 menit, Alat ini dilengkapi oleh 20 karet pembersih bawang merah yang beradas di bagian samping dan tangan, karet ini berfungsi untuk memisahkan bawang merah dari kulitnya. Setelah bawang merah bersih maka bawang merah akan terpisah, dimana bawang merah bersih akan masuk pada saluran pertama, sedangkan air kotor beserta kulit bawang merah akan masuk pada saluran pembuangan yang pada pipa ke 2. Alat pembersih bawang merah ini dapat diatur tingkat kecepatannya, sehingga dapat disesuaikan dengan keinginan pengguna.



Gambar 1. Fungsi Kerja Alat Pebmo sebagai Pengupas Bawang Merah

Keterangan Gambar:

1. Bahan terbuat dari plat stalinlist
 2. Saluran untuk tempat keluarnya bawang merah yang sudah terkupas
 3. Saluran pipa untuk tempat pembuangan air dan sisa kulit bawang
 4. Karet pengupas yang terdiri dari 10 karet dibagian luar dan 10 karet dibagian dalam
 5. Tempat penampungan air
 6. Pengatur tingkat kecepatan pembersih bawang merah
2. Fungsi kerja alat PEBMO yang kedua yaitu perajang bawang merah, perajangan ini dapat diatur untuk menghasilkan rajangan yang halus dan rajangan yang kasar dengan tingkat kecepatan yang berbeda-beda, kapasitas perajangan dalam 10 menit dapat menghasilkan 5 kg bawang merah rajangan.

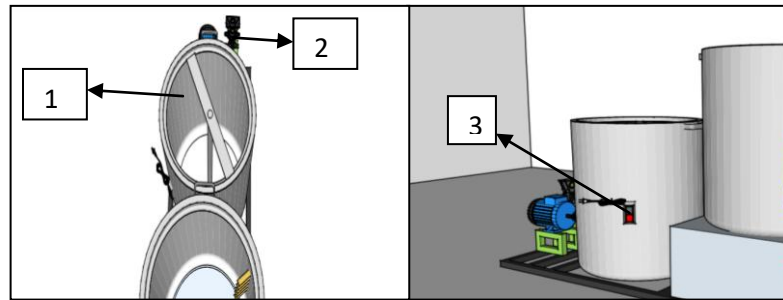


Gambar 2. Fungsi Kerja Alat PEBMO sebagai pengupas bawang merah

Keterangan Gambar:

1. Corong untuk memasukkan bawang merah
2. Dinamo
3. Besi siku sebagai Penyangga yang tinggi rendahnya bisa diatur
4. Saklar On Off dan saklar pengatur kecepatan putaran
5. Tempat untuk bawang merah yang sudah dirajang

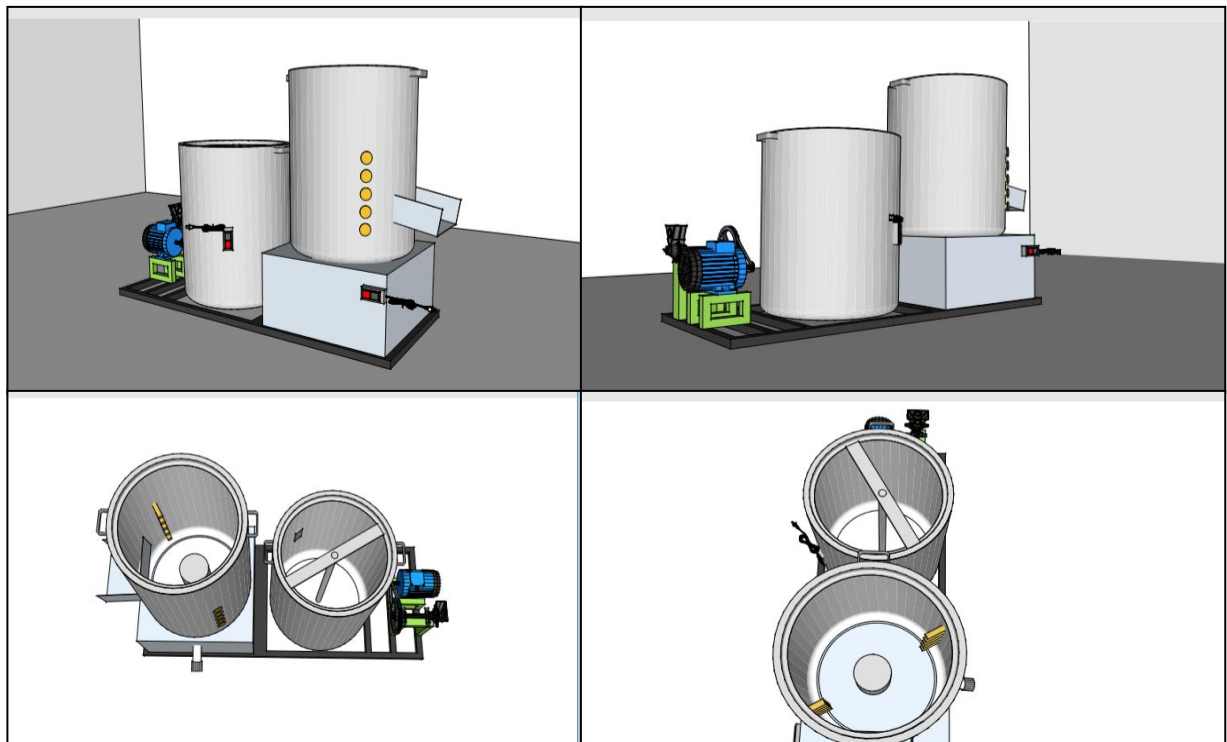
3. Fungsi kerja PEBMO yang ketiga yaitu sebagai peniris minyak, peniris minyak ini mempunyai kapasitas sekali proses yaitu 5 kg bawang merah yang dapat diproses dalam jangka waktu 5 menit. Alat ini bisadiatur untuk kecepatan putarannya sehingga bisa disesuaikan dengan kebutuhan pengguna yang menginginkan bawang goreng yang sangat kering atau setengah kering.



Gambar 3. Fungsi Kerja Alat PEBMO sebagai peniris minyak bawang merah

Keterangan Gambar:

1. Saringan untuk memisahkan bawang goreng dengan minyak
2. Saluran pembuangan minyak goreng
3. Saklar On Off dan saklar pengatur kecepatan putaran



Gambar 4. Desain Alat PEBMO

C. Produk Alat PEBMO



Gambar 5. Alat PEBMO tampak dari kanan



Gambar 6. Alat PEBMO tampak dari kiri



Gambar 7. Alat PEBMO tampak dari kanan atas



Gambar 8. Alat PEBMO tampak dari kiri atas

D. Panduan Penggunaan

Langkah –langkah dalam penggunaan alat PEBMO yaitu:

1. Masukkan air sampai batas karet pengupas ke dalam mesin pengupas PEBMO, setelah itu masukkan bawang merah yang belum dikupas, selanjutnya tekan tombol ON, setelah mesin berputar kemudian atur kecepatan sesuai dengan kecepatan yang diinginkan.
2. Setelah 2 menit bawang akan terkupas, kemudian matikan saklar OFF dan buka saluran pembuangan, maka air dan kulit bawang merah akan keluar, hasil bawang merah yang telah terkupas akan keluar dari saluran kedua.
3. Selanjutnya masukkan bawang merah yang telah terkupas ke dalam mesin perajang PEBMO, setelah proses perajangan selesai maka bawang merah yang sudah terajang akan melalui proses penggorengan.
4. Selanjutnya bawang goreng akan masuk kedalam alat PEBMO mesin peniris, setelah bawang goreng masuk ke dalam alat kedua selanjutnya tekan tombol ON dan atur kecepatan putaran, selama alat berputar selama 2 menit maka minyak goreng akan mengalir pada saluran pembuangan dan bawang goreng siap untuk dikemas.