

## Lampiran-1 Perancangan

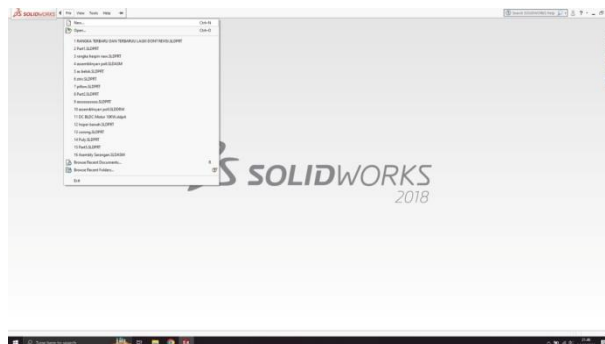
Menganalisa gambar kerja Simulasi Rangka

a. Pertama Buka *Software Solidworks*



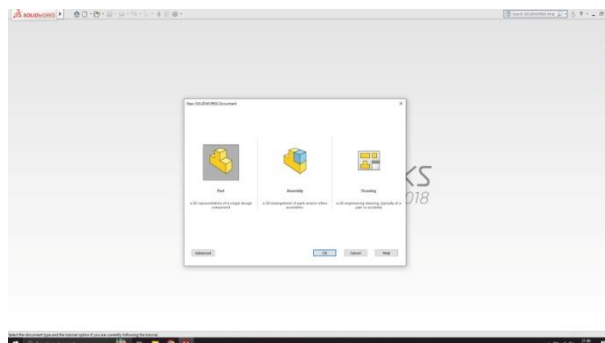
Gambar 1.1 Tampilan *Software Solidworks*

b. Buka *create new file*



Gambar 1.2 Membuka menu new

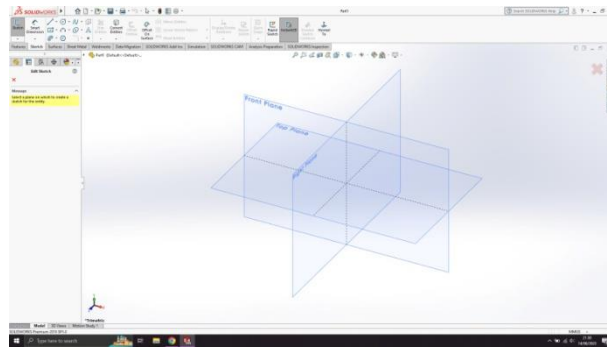
c. Pilih tools *part*



Gambar 1.3 Pilih part karena peneliti akan membuat rencana rangka yang merupakan bagian dari sebuah mesin.

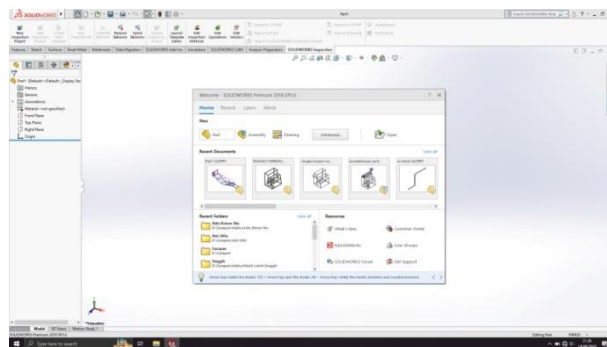
## Lampiran-2 Perancangan

d. Menentukan *sketch* tampilan yang diinginkan



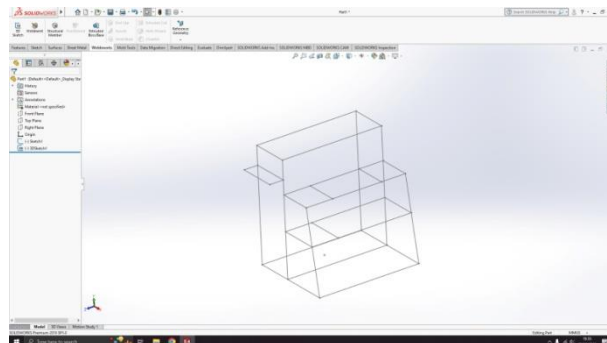
Gambar 1.4 Membuat sketsa

e. Menentukan *tools* alat yang digunakan (*line, circle & center rectangle*)



Gambar 1.5 Menentukan tools yang diperlukan.

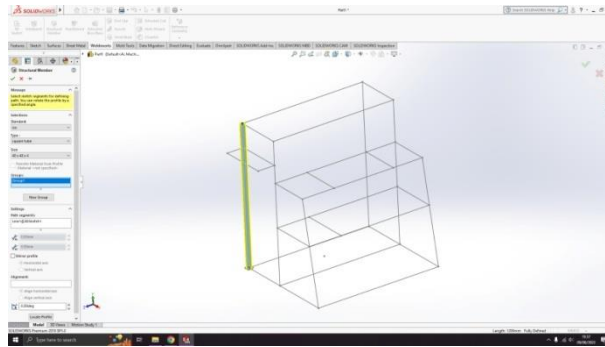
f. Mulai Menggambar sketch



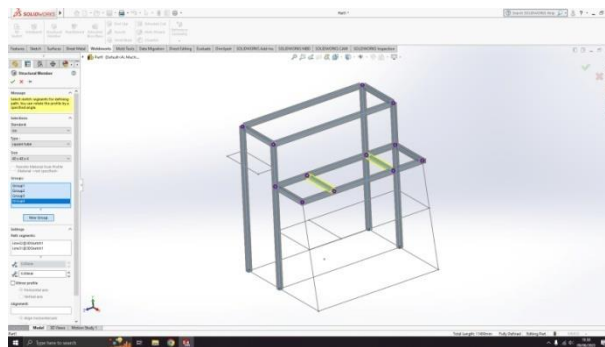
Gambar 1.6 memulai menggambar sketch awal

## Lampiran -3 Perancangan

g.Menentukan standar tipe dan size yang di gambar



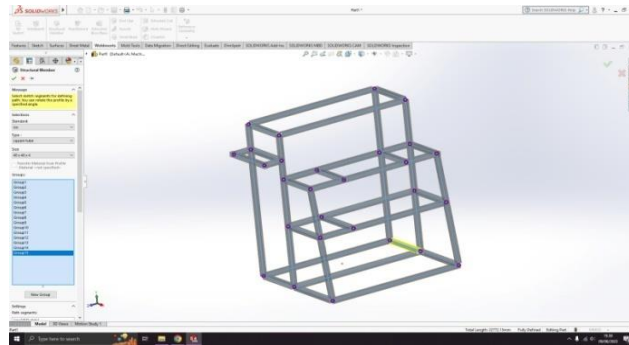
Gambar 1.7 Memilih profil pada tools



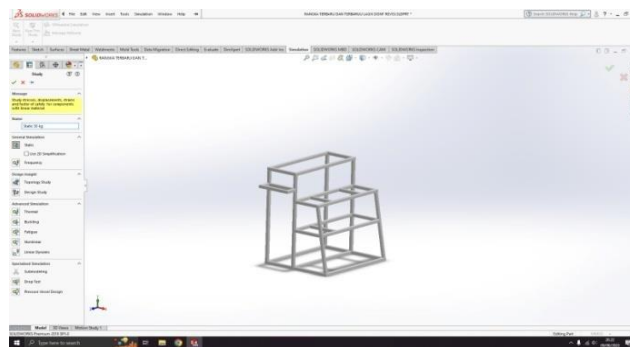
Gambar 1.8 Pilih material *Hollow astm A500 rectangle tube*  
4x4 dengan tebal 1,2mm

## Lampiran -4 Perancangan

### h.New group

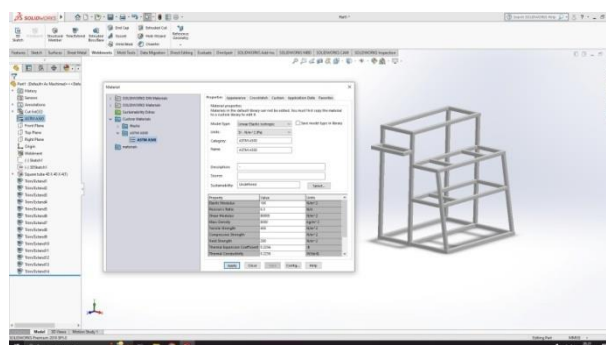


Gambar 1.9 Buka New Group pada tampilan



Gambar 1.10 Menentukan pengelompokan material berdasarkan tata letak pada sketch.

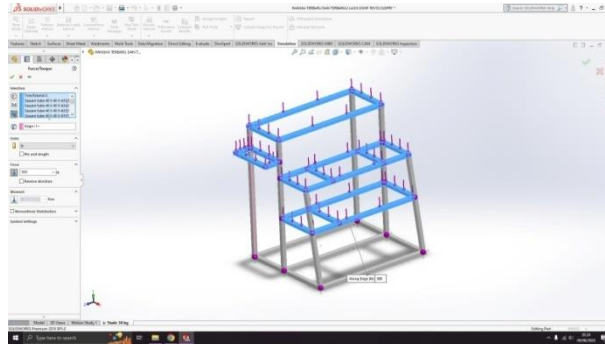
### i.Menentukan jenis material yang digunakan.



Gambar 1.11 Pilih Simulation,lalu new study,klik statik lalu ok Menentukan untuk material.

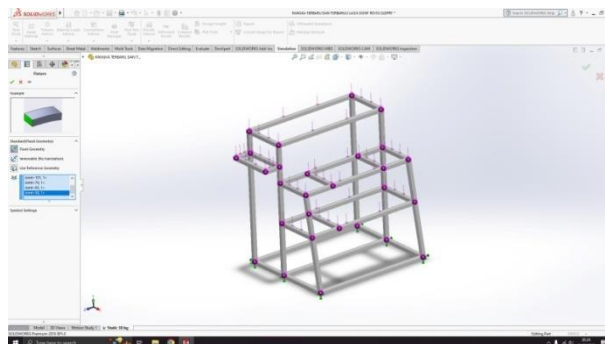
## Lampiran -5 Analisis Data

j. Klik force untuk menentukan rangka yang diberi beban/gaya



Gambar 1.12 Menentukan beba pada rangka yang akan diberi pembebanan

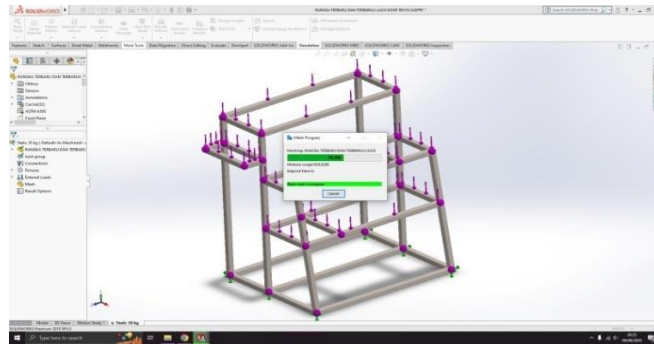
k. Fixed geometri



Gambar 1.13 Menentukan bagian mana yang tidak bergerak dan diasumsikan sebagai bidang yang tidak berubah

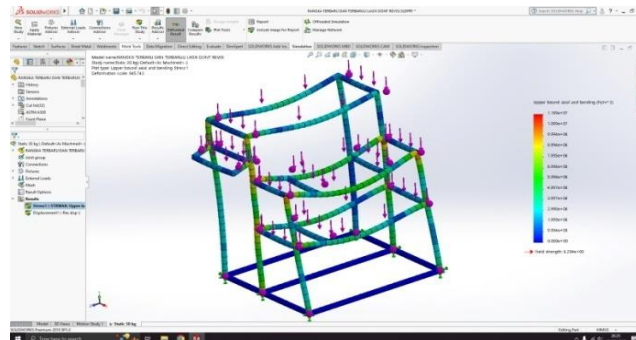
## Lampiran -6 Analisis Data

l. Tunggu beberapa saat kemudian hasil report akan muncul




Gambar 1.14 Tampilan pada Rundist study sedang bekerja

m. Tampilan pada simulasi



Gambar 1.15 Hasil simulasi pada rangka sudah keluar.

Lampiran -7 Berita Acara



PERSETUJUAN BAWA : [Signature]

## BERITA ACARA KEMAJUAN PEMBIMBINGAN PENULISAN KARYA TULIS ILMIAH

1. NAMA MAHASISWA : LINGGA TRI KUSUMA  
 NPM : 19.1.03.01.0093  
 Fak/Jur/Prodi : TEKNIK / TEKNIK MESIN  
 Alamat Rumah : DS. JAMBU, KEC. TUGU, KAB. TRENGGAL  
 Alamat email : linggatri39@gmail.com  
 No. Telp. / HP : 0813 3896 0529

2. DOSEN PEMBIMBING I : HESTI ISTIQLALIAH S.T M Eng  
 Alamat Rumah : JL. AYANI, NO.18 KEL. BANJARAN, KEDIRI  
 Alamat email : hesti18@Unpkediri.ac.id  
 No. Telp. / HP : 0822 3266 3823

3. DOSEN PEMBIMBING II : HARIS MAHMUDI MPd  
 Alamat Rumah : DS. NGUNGAMAH, KEC. BANDUNG, TULLUNGKUNG  
 Alamat email : harismahmudi@Unpkediri.ac.id  
 No. Telp. / HP : 0852 5952 3609

4. JUDUL KTI :  
ANALISA KEKUATAN RANGKA PADA  
MESIN PENGUPAS KACANG TANAH MENGGUNAKAN SOFTWARE  
SOLIDWORKS.

Catatan :  
 1. Periode Bimbingan (Sesuai SK Rektor) : \_\_\_\_\_  
 2. Jadwal Bimbingan : \_\_\_\_\_

	Hari	Pukul	Tempat / Ruang
Pembimbing I	SENIN	09.00 - 10.00	PRODI TEKNIK MESIN
	RABU	09.00 - 10.00	PRODI TEKNIK MESIN
	KAMIS	09.00 - 10.00	PRODI TEKNIK MESIN
Pembimbing II	SENIN	09.00 - 13.00	PRODI TEKNIK MESIN
	KAMIS	09.00 - 13.00	PRODI TEKNIK MESIN

3. Kemajuan Bimbingan : \_\_\_\_\_



Pembimbing I

NO.	TANGGAL	MATERI	MASALAH	TT. DOSEN
1		BAB I	ISI LATAR BELAKANG	
2		BAB II	SINGKROWANASI PENELITIAN TUGAS	
3		BAB III	KAJIAN TEORI DITAMBAH	
4		BAB IV	ANALISA DATA	
5		BAB V	PENYEBUAIAN KEIMPULAN	
6		TATA TULIS	MEYEBUAIKAN KTI	
7		DAFTAR PUSTAKA	SINGKROWANASI DAFTAR PUSTAKA	

Acc <sup>Skripsi</sup> 3 Juli 2023

Pembimbing II

NO.	TANGGAL	MATERI	MASALAH	TT. DOSEN
1		JUDUL	PEMAMAHAN JUDUL	
2		TATA TULIS	SATUKAN PADA KTI	
3		BAB I	LATAR BELAKANG	
4		BAB II	PENYEBUAIAN KAJIAN TEORI	
5		BAB III	PEMBETULAN METODOLOGI PENELITIAN	
6		BAB IV	PEMBETULAN HASIL ANALISA	
7		BAB V	KEIMPULAN TERLAW PANJANG	
8		DAFTAR PUSTAKA	DAFTAR PUSTAKA DI SINGKROWAN	

Acc 03/07/2023



HESTI ISTIQALYAH MEng  
 NPM 0709088301

Kediri, Juli 2023  
 Mahasiswa Ybs.

LINGGA TRI KUMA  
 NPM



Lampiran -8 Lembar Revisi



**UNIVERSITAS NUSANTARA PGRI KEDIRI**

Status : Terakreditasi

SK BAN-PT No. 1042/SK/BAN-PT/Akred/PT/VI/2016 tgl. 17 Juni 2016  
Jl. K.H. Achmad Dahlan No. 76 Tel. : (0354) 771576, 771503, 771495 Kediri

**LEMBAR REVISI**

NAMA : LINGGA TRI KUSUMA

NPM : 19.1.03.01.0093

FAK - PRODI : FT-Teknik Mesin

JUDUL :

ANALISA KEKUATAN RANGKA PADA MESIN PENGUPAS KACANG TANAH  
MENGUNAKAN SOFTWARE SOLIDWORKS

NO	MATERI	REVISI
1	BAB V	Perbaiki sistematika penulisan nya.
2.	BAB IV	Jelaskan hasil Analisis pada masing-masing pengujian

Acc Revisi 20  
Dit 2023

Kediri, 17 Juli 2023  
Ketua Penguji,

Hesti Istiqalayah, S.T., M.Eng.



Lampiran -9 Lembar Revisi



**UNIVERSITAS NUSANTARA PGRI KEDIRI**

Status : Terakreditasi

SK BAN-PT No. 1042/SK/BAN-PT/Akred/PT/VI/2016 tgl. 17 Juni 2016  
Jl. K.H. Achmad Dahlan No. 76 Tel. : (0354) 771576, 771503, 771495 Kediri

**LEMBAR REVISI**

NAMA : LINGGA TRI KUSUMA

NPM : 19.1.03.01.0093

FAK - PRODI : FT-Teknik Mesin

JUDUL :

ANALISA KEKUATAN RANGKA PADA MESIN PENGUPAS KACANG TANAH  
MENGUNAKAN SOFTWARE SOLIDWORKS

NO	MATERI	REVISI
	Pemilihan.	sesuai dengan pedoman KTI
	bab iv	Sesuai faktor.

Kediri, 17 Juli 2023

Penguji I,

M. Musliimin Ilham, M.T



Lampiran -10 Lembar Revisi



**UNIVERSITAS NUSANTARA PGRI KEDIRI**

Status : Terakreditasi

SK BAN-PT No. 1042/SK/BAN-PT/Akred/PT/VI/2016 tgl. 17 Juni 2016

Jl. K.H. Achmad Dahlan No. 76 Tel. : (0354) 771576, 771503, 771495 Kediri

**LEMBAR REVISI**

NAMA : LINGGA TRI KUSUMA

NPM : 19.1.03.01.0093

FAK - PRODI : FT-Teknik Mesin

JUDUL :

ANALISA KEKUATAN RANGKA PADA MESIN PENGUPAS KACANG TANAH  
MENGUNAKAN SOFTWARE SOLIDWORKS

NO	MATERI	REVISI
1)	kesimpulan belum tajam ke 3 variabel (1. stress, 2. displacement, 3. safety factor)	ok 21/07/2023
2)	sistem penulisan disesuaikan dengan KTI	ok

Kediri, 17 Juli 2023  
Penguji II,

HARIS MAHMUDI, M.Pd

